

Scorta Direct - satiné - HO - ANO
04.86000223-0001

Caractéristiques de l'armature

| | |
|---------------------------|-------------------|
| Montage | Suspendu |
| Diffusion lumineuse | Direct |
| Couverture pour armatures | Diffuseur opale |
| Degré de protection | IP 20 |
| Matériel | Aluminium |
| Finition | finition anodisée |
| Certifications | CE, ISO 9001 |



Caractéristiques électriques

| | |
|-------------------|-----------------------------|
| Classe électrique | I |
| Alimentation | 230V |
| Ballast | Alimentation par le courant |

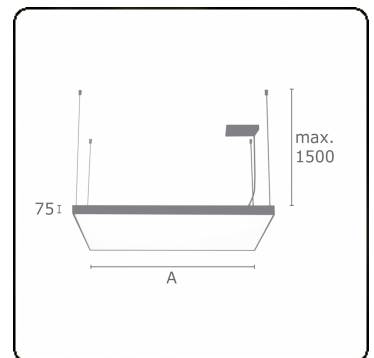


Caractéristiques des lampes

| | |
|-------------------------|------------------|
| Type de lampe | LED 3000K |
| Wattage | 29W |
| Luminaire puissance | 29W |
| Luminaire flux lumineux | 3319 |
| Nombre | 1 |
| Durée de vie module LED | L80/B10 = 50000h |
| Tolérance de couleur | MacAdam 3 |
| CRI | >80 |

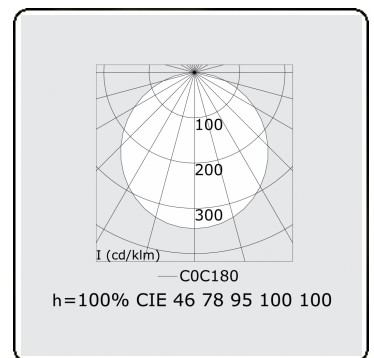
Caractéristiques photométriques

| | |
|---------------|------------------|
| UGR | >19 |
| Code flux CIE | 46 77 94 100 100 |



Dimensions

| | |
|---|--------|
| A | 430 mm |
|---|--------|



Remarques

Luminaire suspendu - Direct - satiné - HO - ANO

ENERGY

Verrijgbaar op aanvraag.

Disponible sur demande.

Available on request.

Auf Anfrage.

WXYZ
kWh/1000h

MULTILINE®

2019/2015