

Scorta Direkt - satiniert - MO - ANO
04.86004164-0001

Leuchtendaten

Montage	Gependelt
Lichtaustritt	Direkt
Leuchten Abdeckung	Opale Abdeckung
Schutzgrad	IP 20
Gehäuse	Aluminium
Verarbeitung	eloxierte Verarbeitung
Prüfzeichen	CE, ISO 9001



Elektrische Eigenschaften

Schutzklasse	I
Einspeisung	230V
Vorschaltgerät	Einspeisung DALI



Lampeneigenschaften

Lamptyp	LED 4000K
Wattleistung	122W
Lichtleistung Leuchte	122W
Leuchtenlichtstrom	14520
Anzahl	1
Lebensdauer LED Modul	L80/B10 = 50000h
Farbtoleranz	MacAdam 3
CRI	>80

Lichttechnische Daten

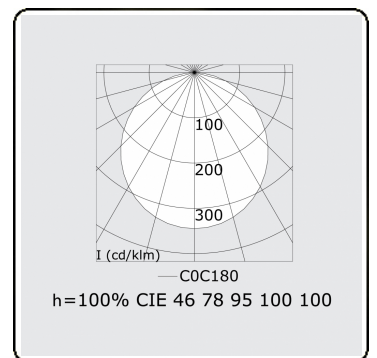
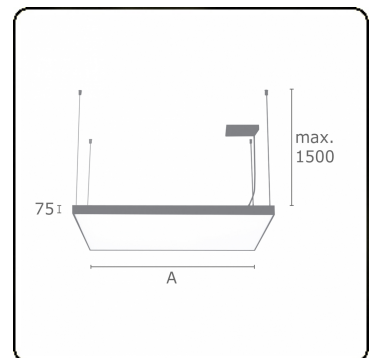
UGR	>19
CIE Fluxcode	46 77 94 100 100

Abmessungen

A	1200 mm
---	---------

Bemerkungen

Pendelleuchte - Direkt - satiniert - MO - ANO



ENERGY

Verrijgbaar op aanvraag.

Disponible sur demande.

Available on request.

Auf Anfrage.

WXYZ
kWh/1000h

MULTILINE®

2019/2015