

Sferio Direct - satiné - MO - RAL 9006
07.36204134-9006

Caractéristiques de l'armature

Montage	Encastré
Diffusion lumineuse	Direct
Couverture pour armatures	Diffuseur opale
Degré de protection	IP 20
Matériel	Aluminium
Finition	RAL 9006 Aluminium blanc
Certifications	CE, ISO 9001



Caractéristiques électriques

Classe électrique	I
Alimentation	230V
Ballast	Alimentation DALI

Caractéristiques des lampes

Type de lampe	LED 4000K
Wattage	35W
Luminaire puissance	35W
Luminaire flux lumineux	5010
Nombre	1
Durée de vie module LED	L80/B10 = 50000h
Tolérance de couleur	MacAdam 3
CRI	>80

Caractéristiques photométriques

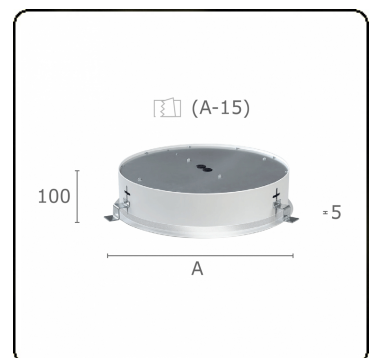
UGR	>19
Code flux CIE	47 78 95 100 100

Dimensions

A	520 mm
---	--------

Remarques

Luminaire encastré (avec bord) - Direct - satiné - MO - RAL 9006



ENERGY

Verrijgbaar op aanvraag.

Disponibile sur demande.

Available on request.

Auf Anfrage.

WXYZ
kWh/1000h

MULTILINE®

2019/2015