

Sferio Direkt - MPO - LO - RAL 9003
07.36012043-9003

Leuchtdaten

Montage	Deckeneinbau
Lichtaustritt	Direkt
Leuchten Abdeckung	Mikroprismen Optik
Schutzgrad	IP 20
Gehäuse	Aluminium
Verarbeitung	RAL 9003 Signalweiss
Prüfzeichen	CE, ISO 9001



Elektrische Eigenschaften

Schutzklasse	I
Einspeisung	230V
Vorschaltgerät	Treiber/Stromgesteuert 1-10V

Lampeneigenschaften

Lamptyp	LED 3000K
Wattleistung	28W
Lichtleistung Leuchte	28W
Leuchtenlichtstrom	3609
Anzahl	1
Lebensdauer LED Modul	L80/B10 = 50000h
Farbtoleranz	MacAdam 3
CRI	>80

Lichttechnische Daten

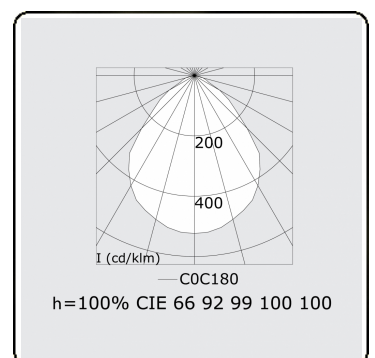
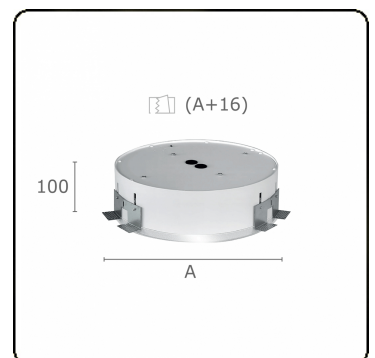
UGR	<19
CIE Fluxcode	60 87 97 100 100

Abmessungen

A	650 mm
---	--------

Bemerkungen

Einbauleuchte (randlos) - Direkt - MPO - LO - RAL 9003



ENERGY

Verrijgbaar op aanvraag.

Disponible sur demande.

Available on request.

Auf Anfrage.

WXYZ
kWh/1000h

MULTILINE®

2019/2015