

Sferio Direct - MPO - LO - RAL 9003
07.36012034-9003

Caractéristiques de l'armature

Montage	Encastré
Diffusion lumineuse	Direct
Couverture pour armatures	diffuseur microprismatique
Degré de protection	IP 20
Matériel	Aluminium
Finition	RAL 9003 Blanc de sécurité
Certifications	CE, ISO 9001



Caractéristiques électriques

Classe électrique	I
Alimentation	230V
Ballast	Alimentation par le courant 1-10V

Caractéristiques des lampes

Type de lampe	LED 4000K
Wattage	18W
Luminaire puissance	18W
Luminaire flux lumineux	2480
Nombre	1
Durée de vie module LED	L80/B10 = 50000h
Tolérance de couleur	MacAdam 3
CRI	>80

Caractéristiques photométriques

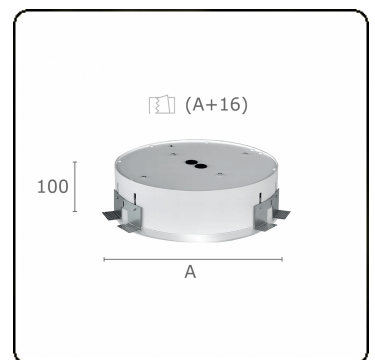
UGR	<19
Code flux CIE	60 87 97 100 100

Dimensions

A	500 mm
---	--------

Remarques

Luminaire encastré (avec bord) - Direct -MPO - LO - RAL 9003



ENERGY

Verrijgbaar op aanvraag.

Disponibile sur demande.

Available on request.

Auf Anfrage.

WXYZ
kWh/1000h

MULTILINE®

2019/2015