

Sferio Direct - MPO - LO - RAL 9003
07.36012024-9003

Caractéristiques de l'armature

| | |
|---------------------------|----------------------------|
| Montage | Encastré |
| Diffusion lumineuse | Direct |
| Couverture pour armatures | diffuseur microprismatique |
| Degré de protection | IP 20 |
| Matériel | Aluminium |
| Finition | RAL 9003 Blanc de sécurité |
| Certifications | CE, ISO 9001 |



Caractéristiques électriques

| | |
|-------------------|-----------------------------------|
| Classe électrique | I |
| Alimentation | 230V |
| Ballast | Alimentation par le courant 1-10V |

Caractéristiques des lampes

| | |
|-------------------------|------------------|
| Type de lampe | LED 4000K |
| Wattage | 13W |
| Luminaire puissance | 13W |
| Luminaire flux lumineux | 1740 |
| Nombre | 1 |
| Durée de vie module LED | L80/B10 = 50000h |
| Tolérance de couleur | MacAdam 3 |
| CRI | >80 |

Caractéristiques photométriques

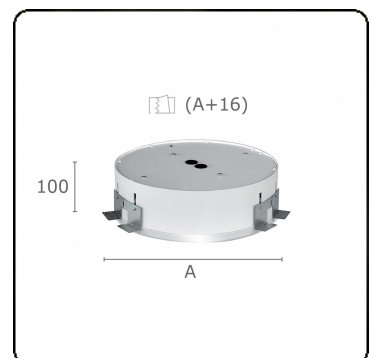
| | |
|---------------|------------------|
| UGR | <19 |
| Code flux CIE | 60 87 97 100 100 |

Dimensions

| | |
|---|--------|
| A | 400 mm |
|---|--------|

Remarques

Luminaire encastré (avec bord) - Direct -MPO - LO - RAL 9003



ENERGY

A
 Verkrijgbaar op aanvraag.
B
 Disponible sur demande.
C
D
 Available on request.
E
F
 Auf Anfrage.
G

WXYZ
kWh/1000h

MULTILINE® 2019/2015