

Sferio Direct - satiné - LO - RAL 9003  
05.36002024-9003

### Caractéristiques de l'armature

Montage	Plafond
Diffusion lumineuse	Direct
Couverture pour armatures	Diffuseur opale
Degré de protection	IP 20
Matériel	Aluminium
Finition	RAL 9003 Blanc de sécurité
Certifications	CE, ISO 9001

### Caractéristiques électriques

Classe électrique	I
Alimentation	230V
Ballast	Alimentation par le courant 1-10V

### Caractéristiques des lampes

Type de lampe	LED 4000K
Wattage	13W
Luminaire puissance	13W
Luminaire flux lumineux	1790
Nombre	1
Durée de vie module LED	L80/B10 = 50000h
Tolérance de couleur	MacAdam 3
CRI	>80

### Caractéristiques photométriques

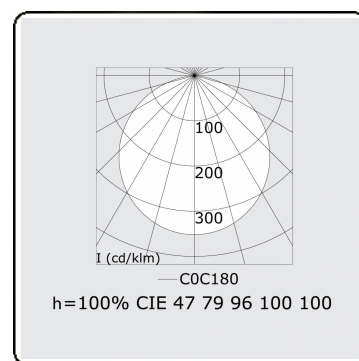
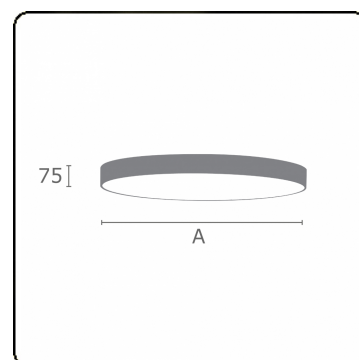
UGR	>19
Code flux CIE	47 78 95 100 100

### Dimensions

A	400 mm
---	--------

### Remarques

Applique - Direct - satiné - LO - RAL 9003



**ENERGY**

Verrijgbaar op aanvraag.

Disponible sur demande.

Available on request.

Auf Anfrage.

**WXYZ**  
kWh/1000h

**MULTILINE®**

2019/2015