

Track montage direct - gris alu
59.30301-7040

Caractéristiques de l'armature

Montage	Plafond
Degré de protection	IP 20
Matériel	Aluminium
Finition	RAL 7040 gris alu
Certifications	CE, ISO 9001

Caractéristiques électriques

Classe électrique	I
Alimentation	230V

Caractéristiques des lampes

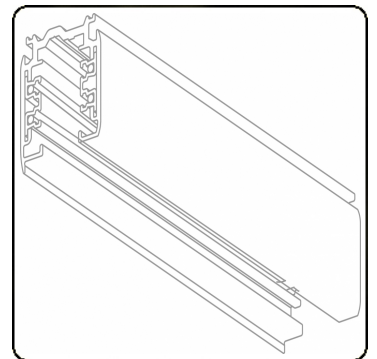
Type de lampe
Soquet

Dimensions

A 1000 mm

Remarques

Rail de courant 3 circuits



ENERGY

Verrijgbaar op aanvraag.

Disponible sur demande.

Available on request.

Auf Anfrage.

WXYZ
kWh/1000h

MULTILINE®

2019/2015