

Rekta 65x65 Direct - TBL - HO 150mA - ANO
05.94024594-0001

Caractéristiques de l'armature

| | |
|---------------------------|-------------------|
| Montage | Plafond |
| Diffusion lumineuse | Direct |
| Couverture pour armatures | grille TBL |
| Degré de protection | IP 20 |
| Matériel | Aluminium |
| Finition | finition anodisée |
| Certifications | CE, ISO 9001 |

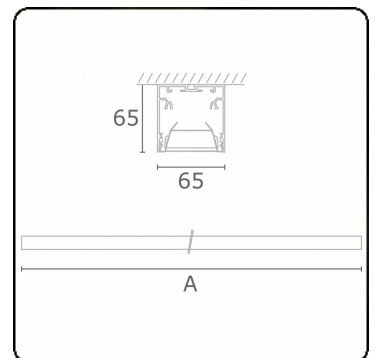


Caractéristiques électriques

| | |
|-------------------|-------------------------------------|
| Classe électrique | I |
| Alimentation | 230V |
| Ballast | Alimentation par le courant DALI/TD |

Caractéristiques des lampes

| | |
|-------------------------|------------------|
| Type de lampe | LED 4000K |
| Wattage | 3,2W |
| Flux lumineux brut | 6030 |
| Luminaire puissance | 31,7W |
| Nombre | 9 |
| Durée de vie module LED | L80/B10 > 72000h |
| Tolérance de couleur | MacAdam 3 |
| CRI | >80 |



Caractéristiques photométriques

| | |
|---------------|------------------|
| UGR | <19 |
| Code flux CIE | 80 99 100 100 76 |

Dimensions

| | |
|---|---------|
| A | 2530 mm |
|---|---------|

Remarques

Applique - Direct - HO 150mA - TBL - ANO

ENERGY

Verrijgbaar op aanvraag.

Disponible sur demande.

Available on request.

Auf Anfrage.

WXYZ
kWh/1000h

MULTILINE®

2019/2015