

Rekta 65x65 Direct - TBL - HO 150mA - ANO
04.94020543-0001

Caractéristiques de l'armature

Montage	Suspendu
Diffusion lumineuse	Direct
Couverture pour armatures	grille TBL
Degré de protection	IP 20
Matériel	Aluminium
Finition	finition anodisée
Certifications	CE, ISO 9001



Caractéristiques électriques

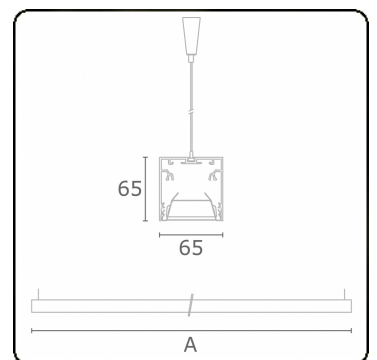
Classe électrique	I
Alimentation	230V
Ballast	Alimentation par le courant

Caractéristiques des lampes

Type de lampe	LED 3000K
Wattage	3,2W
Flux lumineux brut	2560
Luminaire puissance	14,1W
Nombre	4
Durée de vie module LED	L80/B10 > 72000h
Tolérance de couleur	MacAdam 3
CRI	>80

Caractéristiques photométriques

UGR	<19
Code flux CIE	80 99 100 100 76



Dimensions

A	1130 mm
---	---------

Remarques

Luminaire suspendu - Direct - HO 150mA - TBL - ANO

ENERGY

Verrijgbaar op aanvraag.

Disponibile sur demande.

Available on request.

Auf Anfrage.

WXYZ
kWh/1000h

MULTILINE®

2019/2015