

Ro-LED Direct - BAP - HO 150mA - ANO
05.92020594-0001

Leuchtendaten

| | |
|--------------------|------------------------|
| Montage | Decke |
| Lichtaustritt | Direkt |
| Leuchten Abdeckung | BAP Raster |
| Schutzgrad | IP 20 |
| Gehäuse | Aluminium |
| Verarbeitung | eloxierte Verarbeitung |
| Prüfzeichen | CE, ISO 9001 |



Elektrische Eigenschaften

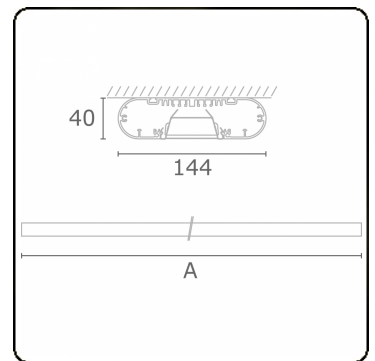
| | |
|----------------|------------------------|
| Schutzklasse | I |
| Einspeisung | 230V |
| Vorschaltgerät | Treiber/Stromgesteuert |

Lampeneigenschaften

| | |
|-----------------------|------------------|
| Lamptyp | LED 4000K |
| Wattleistung | 3,2W |
| Brutto Lichtstrom | 6030 |
| Lichtleistung Leuchte | 31,7W |
| Anzahl | 9 |
| Lebensdauer LED Modul | L80/B10 > 72000h |
| Farbtoleranz | MacAdam 3 |
| CRI | >80 |

Lichttechnische Daten

| | |
|--------------|------------------|
| UGR | <19 |
| CIE Fluxcode | 80 99 100 100 71 |



Abmessungen

| | |
|---|---------|
| A | 2530 mm |
|---|---------|

Bemerkungen

Deckenleuchte - Direkt - HO 150mA - BAP - ANO

ENERGY

Verrijgbaar op aanvraag.

Disponible sur demande.

Available on request.

Auf Anfrage.

WXYZ
kWh/1000h

MULTILINE®

2019/2015