

Ro-LED Direct - BAP - HO 150mA - ANO
05.92024593-0001

Leuchtdaten

Montage	Decke
Lichtaustritt	Direkt
Leuchten Abdeckung	BAP Raster
Schutzgrad	IP 20
Gehäuse	Aluminium
Verarbeitung	eloxierte Verarbeitung
Prüfzeichen	CE, ISO 9001



Elektrische Eigenschaften

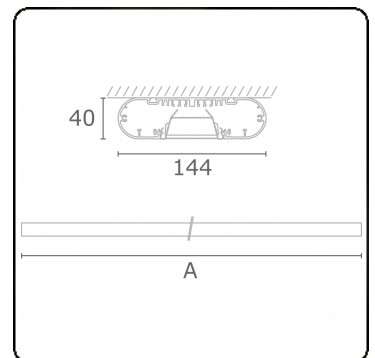
Schutzklasse	I
Einspeisung	230V
Vorschaltgerät	Treiber/Stromgesteuert DALI/TD

Lampeneigenschaften

Lamptyp	LED 3000K
Wattleistung	3,2W
Brutto Lichtstrom	5760
Lichtleistung Leuchte	31,7W
Anzahl	9
Lebensdauer LED Modul	L80/B10 > 72000h
Farbtoleranz	MacAdam 3
CRI	>80

Lichttechnische Daten

UGR	<19
CIE Fluxcode	80 99 100 100 71



Abmessungen

A	2530 mm
---	---------

Bemerkungen

Deckenleuchte - Direkt - HO 150mA - BAP - ANO

ENERGY

Verrijgbaar op aanvraag.

Disponible sur demande.

Available on request.

Auf Anfrage.

WXYZ
kWh/1000h

MULTILINE®

2019/2015