

Re-LED Direct/Indirect - satiné - HO 225mA - RAL  
04.91100884-9999

### Caractéristiques de l'armature

Montage	Suspendu
Diffusion lumineuse	Direct-Indirect
Couverture pour armatures	diffuseur satiné
Degré de protection	IP 20
Matériel	Aluminium
Finition	Couleur RAL aux choix
Certifications	CE, ISO 9001

### Caractéristiques électriques

Classe électrique	I
Alimentation	230V
Ballast	Alimentation par le courant

### Caractéristiques des lampes

Type de lampe	LED 4000K
Wattage	6,7W
Flux lumineux brut	21280
Luminaire puissance	122,3W
Nombre	8
Durée de vie module LED	L80/B10 > 72000h
Tolérance de couleur	MacAdam 3
CRI	>80 + 8x LED 4000K 7,2W

### Caractéristiques photométriques

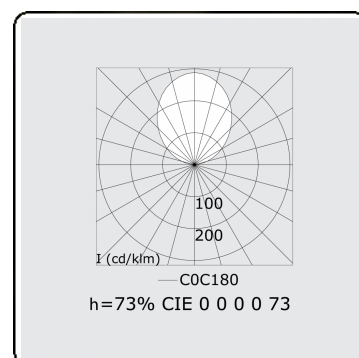
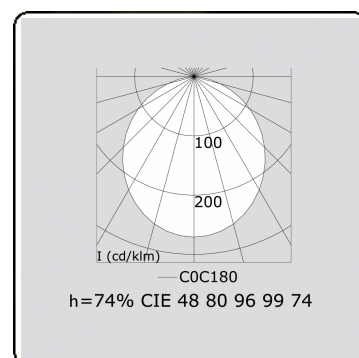
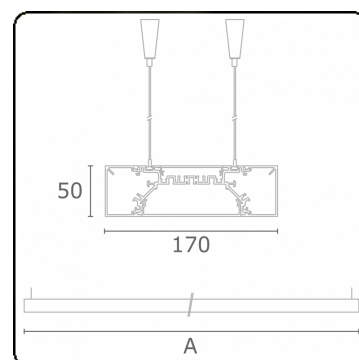
UGR	>19
Code flux CIE	49 80 96 99 70
CIE code flux Indirect	00 00 00 00 73

### Dimensions

A	2322 mm
---	---------

### Remarques

Luminaire suspendu - Direct - HO 225mA - satiné (plat) - RAL



**ENERGY**

Verrijgbaar op aanvraag.

Disponibile sur demande.

Available on request.

Auf Anfrage.

**WXYZ**  
kWh/1000h

**MULTILINE®**

2019/2015