

Re-LED Direkt/Indirekt satiniert - HO 225mA - RAL
04.91104853-9999

Leuchtendaten

Montage	Gependelt
Lichtaustritt	Direkt-Indirekt
Leuchten Abdeckung	satinierte Abdeckung
Schutzgrad	IP 20
Gehäuse	Aluminium
Verarbeitung	RAL Farbe nach Wahl
Prüfzeichen	CE, ISO 9001

Elektrische Eigenschaften

Schutzklasse	I
Einspeisung	230V
Vorschaltgerät	Treiber/Stromgesteuert DALI/TD

Lampeneigenschaften

Lamptyp	LED 3000K
Wattleistung	6,7W
Brutto Lichtstrom	12700
Lichtleistung Leuchte	76,5W
Anzahl	5
Lebensdauer LED Modul	L80/B10 > 72000h
Farbtoleranz	MacAdam 3
CRI	>80 + 5x LED 3000K 7,2W

Lichttechnische Daten

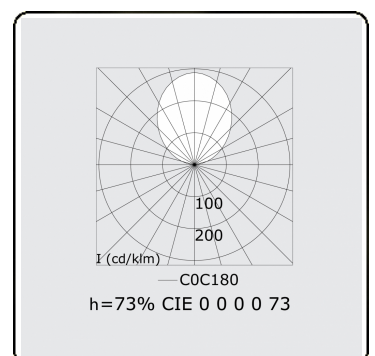
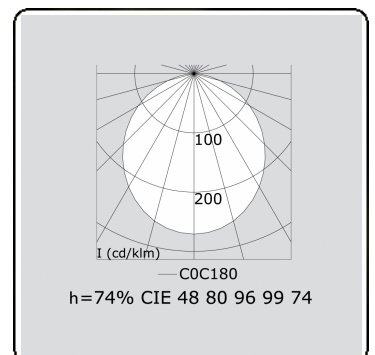
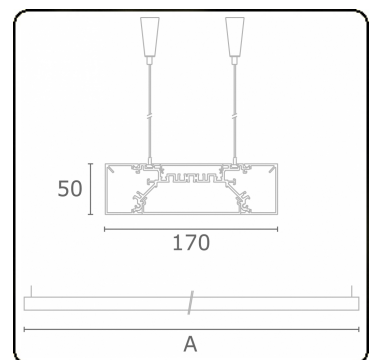
UGR	>19
CIE Fluxcode	49 80 96 99 70
CIE Fluxcode Indirekt	00 00 00 00 73

Abmessungen

A	1464 mm
---	---------

Bemerkungen

Pendelleuchte - Direkt - HO 225mA - satiniert (bündig) - RAL



ENERGY

Verrijgbaar op aanvraag.

Disponible sur demande.

Available on request.

Auf Anfrage.

WXYZ
kWh/1000h

MULTILINE®

2019/2015