

Re-LED Direct - satiné - HO 150mA - RAL  
05.91000554-9999

### Caractéristiques de l'armature

Montage	Plafond
Diffusion lumineuse	Direct
Couverture pour armatures	diffuseur satiné
Degré de protection	IP 20
Matériel	Aluminium
Finition	Couleur RAL aux choix
Certifications	CE, ISO 9001

### Caractéristiques électriques

Classe électrique	I
Alimentation	230V
Ballast	Alimentation par le courant

### Caractéristiques des lampes

Type de lampe	LED 4000K
Wattage	3,2W
Flux lumineux brut	3350
Luminaire puissance	17,6W
Nombre	5
Durée de vie module LED	L80/B10 > 72000h
Tolérance de couleur	MacAdam 3
CRI	>80

### Caractéristiques photométriques

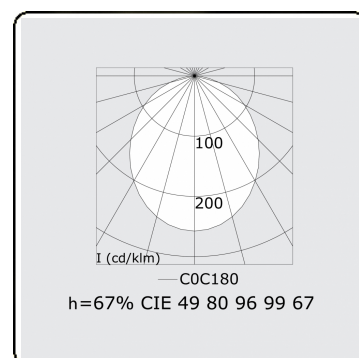
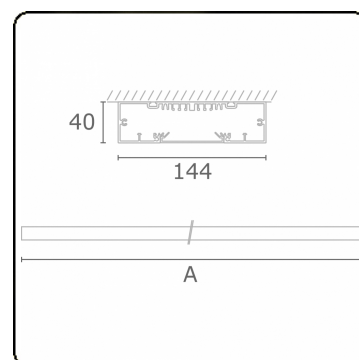
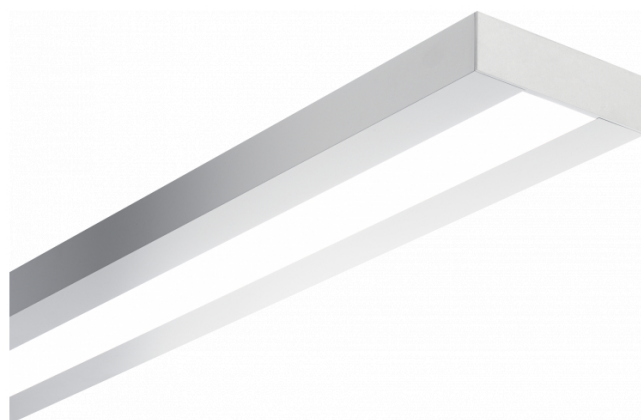
UGR	>19
Code flux CIE	49 80 96 99 67

### Dimensions

A	1410 mm
---	---------

### Remarques

Applique - Direct - HO 150mA - satiné - RAL



**ENERGY**

Verrijgbaar op aanvraag.

Disponible sur demande.

Available on request.

Auf Anfrage.

**WXYZ**  
kWh/1000h

**MULTILINE®**

2019/2015