

Edge 55 B Direct/Indirect - satiné - HO 150mA - RAL  
04.74304504-9999

**Caractéristiques de l'armature**

Montage	Suspendu
Diffusion lumineuse	Direct-Indirect
Couverture pour armatures	diffuseur satiné
Degré de protection	IP 20
Matériel	Aluminium
Finition	Couleur RAL aux choix
Certifications	CE, ISO 9001



**Caractéristiques électriques**

Classe électrique	I
Alimentation	230V
Ballast	Alimentation par le courant DALI/TD

**Caractéristiques des lampes**

Type de lampe	LED 4000K
Wattage	3,2W
Flux lumineux brut	12060
Luminaire puissance	63,4W
Nombre	18
Durée de vie module LED	L80/B10 > 72000h
Tolérance de couleur	MacAdam 3
CRI	>80

**Caractéristiques photométriques**

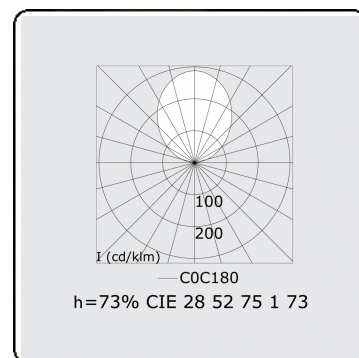
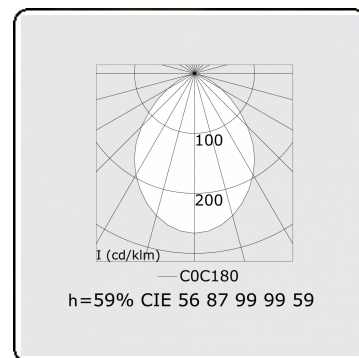
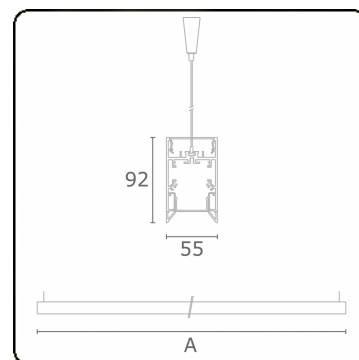
UGR	>19
Code flux CIE	56 87 99 99 59
CIE code flux Indirect	00 00 00 00 73

**Dimensions**

A 2816 mm

**Remarques**

Luminaire suspendu - Direct/Indirect - HO 150mA - satiné - RAL



**ENERGY**

Verrijgbaar op aanvraag.

Disponible sur demande.

Available on request.

Auf Anfrage.

**WXYZ**  
kWh/1000h

**MULTILINE®**

2019/2015