

Edge 55 B Direct - satiné - HO 150mA - RAL
04.74204583-9999

Armatuurgegevens

Montage	Gependeld
Lichtuittreding	Direct
Afscherming	satiné plexi
Beschermingsgraad	IP 20
Behuizing	Aluminium
Afwerking	RAL kleur naar keuze
Keurmerken	CE, ISO 9001



Elektrische Gegevens

Veiligheidsklasse	I
Voeding	230V
Voorschakelapparaat	Stroomvoeding DALI/TD

Lampgegevens

Lamptype	LED 3000K
Wattage	3,2W
Bruto lichtstroom	5120
Armatuur vermogen	28,2W
Aantal	8
Levensduur LED module	L80/B10 > 72000h
Kleurtolerantie	MacAdam 3
CRI	>80

Lichttechnische gegevens

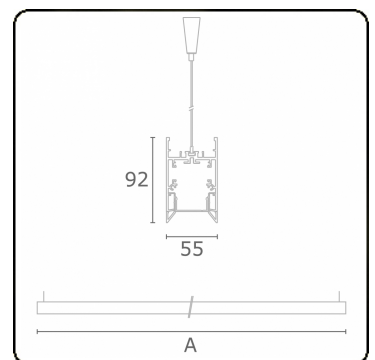
UGR	>19
CIE Fluxcode	56 87 99 99 59

Afmetingen

A	2256 mm
---	---------

Opmerkingen

Pendelarmatuur - Direct - HO 150mA - satiné - RAL



ENERGY

Verrijgbaar op aanvraag.

Disponible sur demande.

Available on request.

Auf Anfrage.

WXYZ
kWh/1000h

MULTILINE®

2019/2015