

Edge 55 S Direkt - MPO - HO 150mA - ANO  
07.74014574-0001

**Leuchtdaten**

Montage	Deckeneinbau
Lichtaustritt	Direkt
Leuchten Abdeckung	Mikroprismen Optik
Schutzgrad	IP 20
Gehäuse	Aluminium
Verarbeitung	eloxierte Verarbeitung
Prüfzeichen	CE, ISO 9001



**Elektrische Eigenschaften**

Schutzklasse	I
Einspeisung	230V
Vorschaltgerät	Treiber/Stromgesteuert DALI/TD

**Lampeneigenschaften**

Lamptyp	LED 4000K
Wattleistung	3,2W
Brutto Lichtstrom	4690
Lichtleistung Leuchte	24,6W
Anzahl	7
Lebensdauer LED Modul	L80/B10 > 72000h
Farbtoleranz	MacAdam 3
CRI	>80

**Lichttechnische Daten**

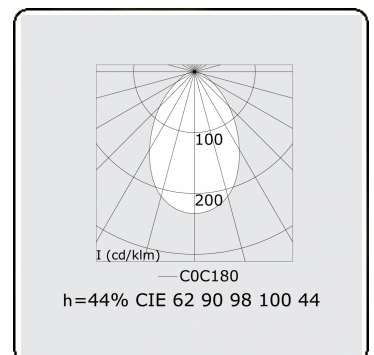
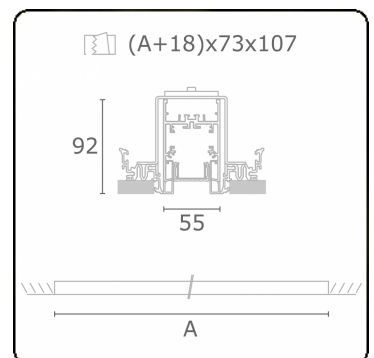
UGR	>19
CIE Fluxcode	58 89 98 100 50

**Abmessungen**

A	1976 mm
---	---------

**Bemerkungen**

Einbauleuchte (randlos) - Direkt - HO 150mA - MPO - ANO



**ENERGY**

Verrijgbaar op aanvraag.

Disponible sur demande.

Available on request.

Auf Anfrage.

**WXYZ**  
kWh/1000h

**MULTILINE®**

2019/2015