

Edge 55 S Direkt - MPO - HO 150mA - ANO
04.74010504-0001

Leuchtendaten

Montage	Gependelt
Lichtaustritt	Direkt
Leuchten Abdeckung	Mikroprismen Optik
Schutzgrad	IP 20
Gehäuse	Aluminium
Verarbeitung	eloxierte Verarbeitung
Prüfzeichen	CE, ISO 9001



Elektrische Eigenschaften

Schutzklasse	I
Einspeisung	230V
Vorschaltgerät	Treiber/Stromgesteuert

Lampeneigenschaften

Lamptyp	LED 4000K
Wattleistung	3,2W
Brutto Lichtstrom	6700
Lichtleistung Leuchte	35,2W
Anzahl	10
Lebensdauer LED Modul	L80/B10 > 72000h
Farbtoleranz	MacAdam 3
CRI	>80

Lichttechnische Daten

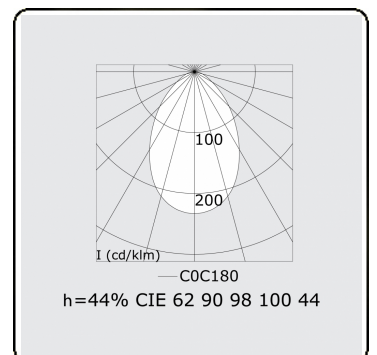
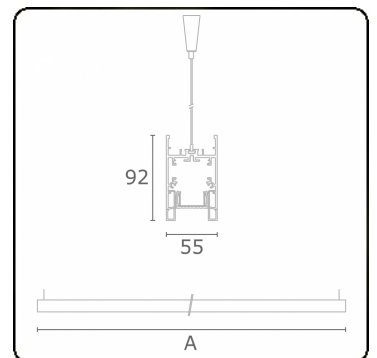
UGR	>19
CIE Fluxcode	58 89 98 100 50

Abmessungen

A	2816 mm
---	---------

Bemerkungen

Pendelleuchte - Direkt - HO 150mA - MPO - ANO



ENERGY

Verrijgbaar op aanvraag.

Disponible sur demande.

Available on request.

Auf Anfrage.

WXYZ
kWh/1000h

MULTILINE®

2019/2015