

Rekta 80x100 Direct - MPO - HO 150mA - ANO  
07.68010593-0001

**Caractéristiques de l'armature**

Montage	Encastré
Diffusion lumineuse	Direct
Couverture pour armatures	diffuseur microprismatique
Degré de protection	IP 20
Matériel	Aluminium
Finition	finition anodisée
Certifications	CE, ISO 9001



**Caractéristiques électriques**

Classe électrique	I
Alimentation	230V
Ballast	Alimentation par le courant

**Caractéristiques des lampes**

Type de lampe	LED 3000K
Wattage	3,2W
Flux lumineux brut	5760
Luminaire puissance	31,7W
Nombre	9
Durée de vie module LED	L80/B10 > 72000h
Tolérance de couleur	MacAdam 3
CRI	>80

**Caractéristiques photométriques**

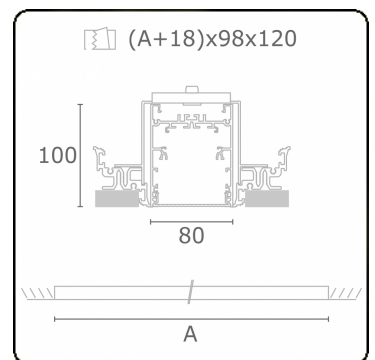
UGR	<19
Code flux CIE	61 91 99 100 60

**Dimensions**

A	2524 mm
---	---------

**Remarques**

Luminaire encastré (sans bord) - Direct - HO 150mA - MPO - ANO



**ENERGY**

A  
 Verkrijgbaar op aanvraag.  
C  
 Disponible sur demande.  
E  
 Available on request.  
G  
 Auf Anfrage.

**WXYZ**  
kWh/1000h

**MULTILINE®** 2019/2015