

Biko Direct - TBL - LO 500mA - RAL
07.44024283-9999

Caractéristiques de l'armature

Montage	Encastré
Diffusion lumineuse	Direct
Couverture pour armatures	grille TBL
Degré de protection	IP 20
Matériel	Aluminium
Finition	Couleur RAL aux choix
Certifications	CE, ISO 9001



Caractéristiques électriques

Classe électrique	I
Alimentation	230V
Ballast	Alimentation par le courant DALI/TD

Caractéristiques des lampes

Type de lampe	LED 3000K
Wattage	5,7W
Flux lumineux brut	7600
Luminaire puissance	50,2W
Nombre	8
Durée de vie module LED	L80/B10 > 72000h
Tolérance de couleur	MacAdam 3
CRI	>80

Caractéristiques photométriques

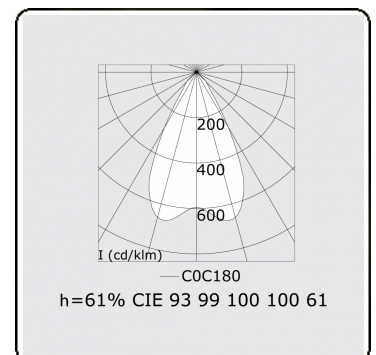
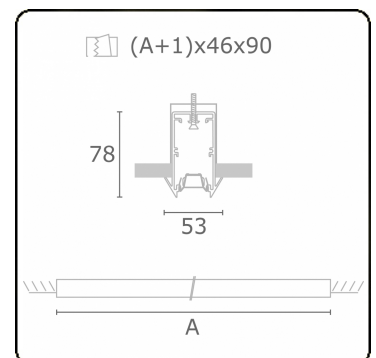
UGR	<19
Code flux CIE	93 99 100 100 61

Dimensions

A	2244 mm
---	---------

Remarques

Luminaire encastré - Direct - LO 500mA - Grille TBL - RAL



ENERGY

Verkrijgbaar op aanvraag.

Disponible sur demande.

Available on request.

Auf Anfrage.

WXYZ
kWh/1000h

MULTILINE®

2019/2015