

Punto - Clair - DALI - RAL 9005 / RAL 9005  
05.34004012-9005

**Caractéristiques de l'armature**

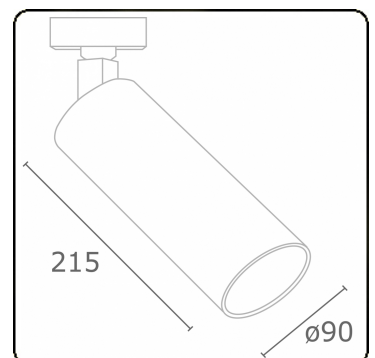
Montage	Rail triphasé
Diffusion lumineuse	Spot
Couverture pour armatures	Verre
Degré de protection	IP 20
Matériel	Aluminium
Finition	RAL 9005 Noir foncé
Certifications	CE, ISO 9001

**Caractéristiques électriques**

Classe électrique	I
Alimentation	230V
Ballast	Alimentation par le courant DALI/TD

**Caractéristiques des lampes**

Type de lampe	LED 2700K 10°
Wattage	20W
Luminaire puissance	20W
Luminaire flux lumineux	1230
Nombre	1
Durée de vie module LED	L80/B10 = 50000h
Tolérance de couleur	MacAdam 3
CRI	>90



**ENERGY**

Verrijgbaar op aanvraag.

Disponibile sur demande.

Available on request.

Auf Anfrage.

**WXYZ**  
kWh/1000h

**MULTILINE®**

2019/2015