

Punto - Clair - DALI - RAL 9003 / RAL 9003  
05.34104003-9003

**Caractéristiques de l'armature**

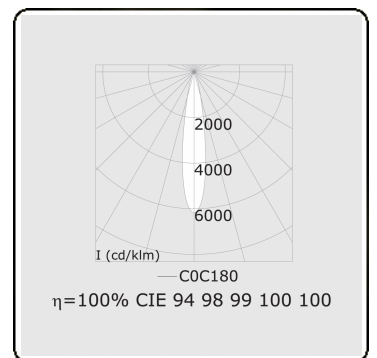
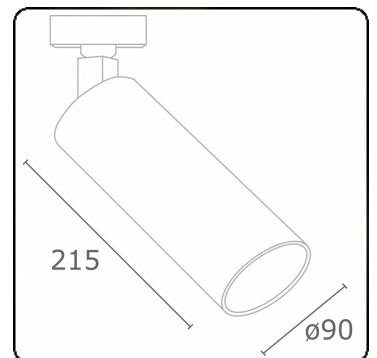
|                           |                            |
|---------------------------|----------------------------|
| Montage                   | Rail triphasé              |
| Diffusion lumineuse       | Spot                       |
| Couverture pour armatures | Verre                      |
| Degré de protection       | IP 20                      |
| Matériel                  | Aluminium                  |
| Finition                  | RAL 9003 Blanc de sécurité |
| Certifications            | CE, ISO 9001               |

**Caractéristiques électriques**

|                   |                                     |
|-------------------|-------------------------------------|
| Classe électrique | I                                   |
| Alimentation      | 230V                                |
| Ballast           | Alimentation par le courant DALI/TD |

**Caractéristiques des lampes**

|                         |                  |
|-------------------------|------------------|
| Type de lampe           | LED 3000K 20°    |
| Wattage                 | 20W              |
| Luminaire puissance     | 20W              |
| Luminaire flux lumineux | 1740             |
| Nombre                  | 1                |
| Durée de vie module LED | L80/B10 = 50000h |
| Tolérance de couleur    | MacAdam 3        |
| CRI                     | >90              |



**ENERGY**

Verrijgbaar op aanvraag.

Disponibile sur demande.

Available on request.

Auf Anfrage.

**WXYZ**  
kWh/1000h

**MULTILINE®**

2019/2015