

Nhua - satiné - HO 150mA - ANO
04.19000573-0001

Caractéristiques de l'armature

Montage	Suspendu
Diffusion lumineuse	Direct-Indirect
Couverture pour armatures	diffuseur satiné
Degré de protection	IP 40
Matériel	Aluminium
Finition	finition anodisée
Certifications	CE, ISO 9001



Caractéristiques électriques

Classe électrique	I
Alimentation	230V
Ballast	Alimentation par le courant

Caractéristiques des lampes

Type de lampe	LED 3000K
Wattage	3,2W
Flux lumineux brut	4480
Luminaire puissance	24,6W
Nombre	7
Durée de vie module LED	L80/B10 > 72000h
Tolérance de couleur	MacAdam 3
CRI	>80

Caractéristiques photométriques

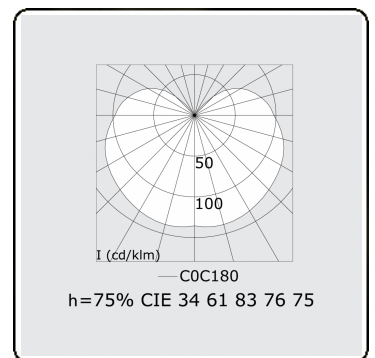
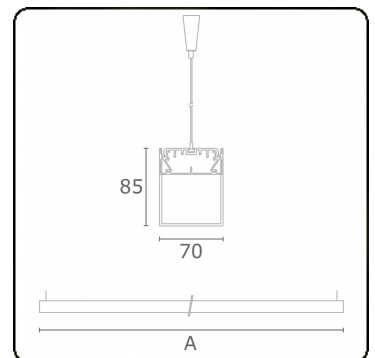
UGR	>19
Code flux CIE	34 61 83 76 75

Dimensions

A	1974 mm
---	---------

Remarques

Luminaire suspendu - HO 150mA - satiné - ANO



ENERGY

Verkrijgbaar op aanvraag.

Disponible sur demande.

Available on request.

Auf Anfrage.

WXYZ
kWh/1000h

MULTILINE®

2019/2015