

Nhua - satiné - HO 150mA - ANO
05.19004503-0001

Caractéristiques de l'armature

Montage	Plafond
Diffusion lumineuse	Direct-Indirect
Couverture pour armatures	diffuseur satiné
Degré de protection	IP 40
Matériel	Aluminium
Finition	finition anodisée
Certifications	CE, ISO 9001

Caractéristiques électriques

Classe électrique	I
Alimentation	230V
Ballast	Alimentation par le courant DALI/TD

Caractéristiques des lampes

Type de lampe	LED 3000K
Wattage	3,2W
Flux lumineux brut	6400
Luminaire puissance	35,2W
Nombre	10
Durée de vie module LED	L80/B10 > 72000h
Tolérance de couleur	MacAdam 3
CRI	>80

Caractéristiques photométriques

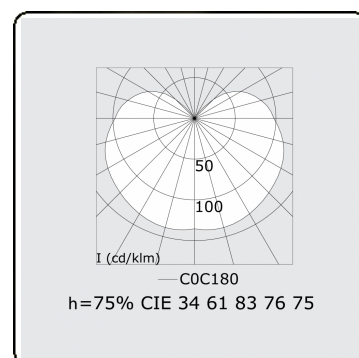
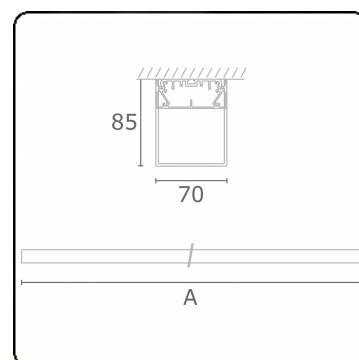
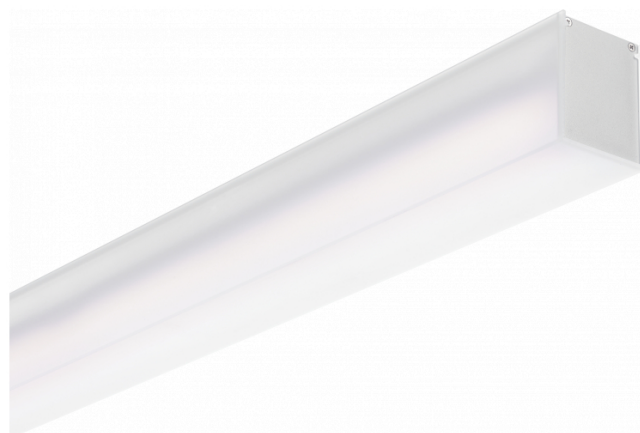
UGR	>19
Code flux CIE	34 61 83 76 75

Dimensions

A	2814 mm
---	---------

Remarques

Applique - HO 150mA - satiné - ANO



ENERGY

Verrijgbaar op aanvraag.

Disponible sur demande.

Available on request.

Auf Anfrage.

WXYZ
kWh/1000h

MULTILINE®

2019/2015