

Twinline Direct - TBL - LO 400mA - RAL
04.14020184-9999

Caractéristiques de l'armature

Montage	Suspendu
Diffusion lumineuse	Direct
Couverture pour armatures	grille TBL
Degré de protection	IP 20
Matériel	Aluminium
Finition	Couleur RAL aux choix
Certifications	CE, ISO 9001



Caractéristiques électriques

Classe électrique	I
Alimentation	230V
Ballast	Alimentation par le courant

Caractéristiques des lampes

Type de lampe	LED 4000K
Wattage	4,5W
Flux lumineux brut	13120
Luminaire puissance	79,2W
Nombre	8
Durée de vie module LED	L80/B10 > 72000h
Tolérance de couleur	MacAdam 3
CRI	>80

Caractéristiques photométriques

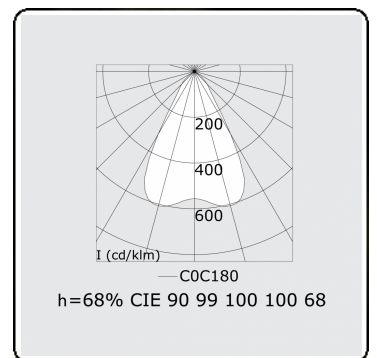
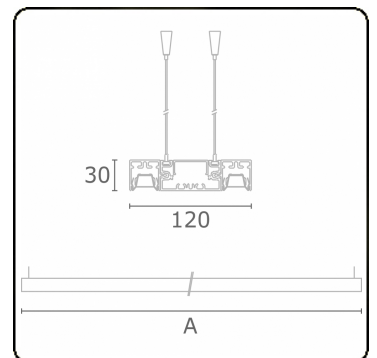
UGR	<19
Code flux CIE	90 99 100 100 68

Dimensions

A	2250 mm
---	---------

Remarques

Luminaire suspendu - Direct - LO 400mA - Grille TBL - RAL



ENERGY

Verrijgbaar op aanvraag.

Disponible sur demande.

Available on request.

Auf Anfrage.

WXYZ
kWh/1000h

MULTILINE®

2019/2015