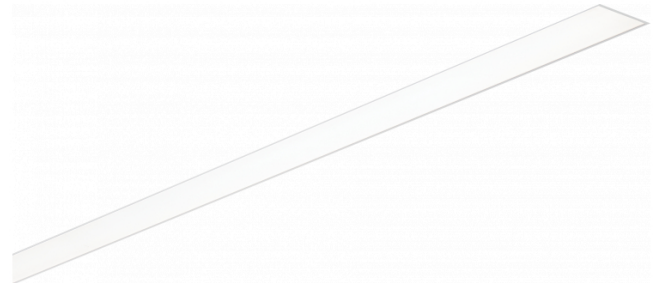


Rekta 40x70 Direkt - satiniert - HO 150mA - ANO  
07.09204574-0001

**Leuchtendaten**

Montage	Deckeneinbau
Lichtaustritt	Direkt
Leuchten Abdeckung	satinierte Abdeckung
Schutzgrad	IP 20
Gehäuse	Aluminium
Verarbeitung	eloxierte Verarbeitung
Prüfzeichen	CE, ISO 9001



**Elektrische Eigenschaften**

Schutzklasse	I
Einspeisung	230V
Vorschaltgerät	Treiber/Stromgesteuert DALI/TD

**Lampeneigenschaften**

Lamptyp	LED 4000K
Wattleistung	3,2W
Brutto Lichtstrom	4690
Lichtleistung Leuchte	24,6W
Anzahl	7
Lebensdauer LED Modul	L80/B10 > 72000h
Farbtoleranz	MacAdam 3
CRI	>80

**Lichttechnische Daten**

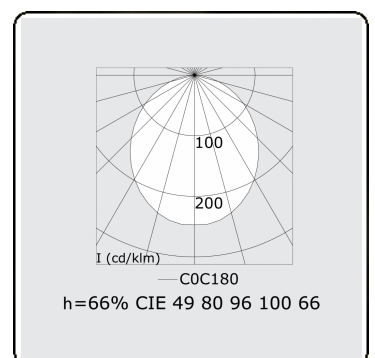
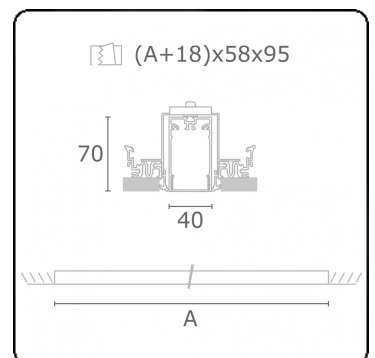
UGR	>19
CIE Fluxcode	49 80 96 100 66

**Abmessungen**

A	1964 mm
---	---------

**Bemerkungen**

Einbauleuchte (randlos) - Direkt - HO 150mA - satiniert (bündig) - ANO



**ENERGY**

Verrijgbaar op aanvraag.  
Disponible sur demande.  
Available on request.  
Auf Anfrage.

**WXYZ**  
kWh/1000h

**MULTILINE®** 2019/2015