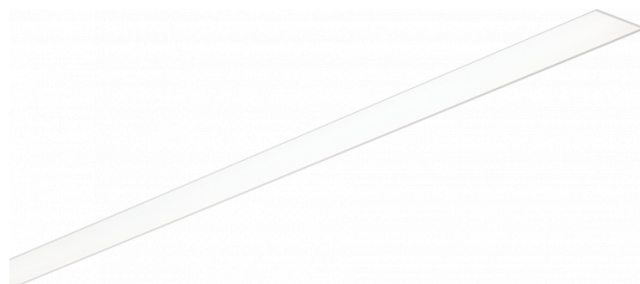


Rekta 40x70 Direct - satiné - HO 150mA - ANO
07.09204563-0001

Caractéristiques de l'armature

Montage	Encastré
Diffusion lumineuse	Direct
Couverture pour armatures	diffuseur satiné
Degré de protection	IP 20
Matériel	Aluminium
Finition	finition anodisée
Certifications	CE, ISO 9001



Caractéristiques électriques

Classe électrique	I
Alimentation	230V
Ballast	Alimentation par le courant DALI/TD

Caractéristiques des lampes

Type de lampe	LED 3000K
Wattage	3,2W
Flux lumineux brut	3840
Luminaire puissance	21,1W
Nombre	6
Durée de vie module LED	L80/B10 > 72000h
Tolérance de couleur	MacAdam 3
CRI	>80

Caractéristiques photométriques

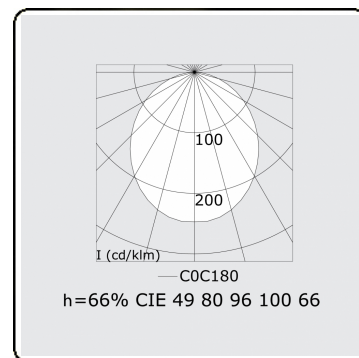
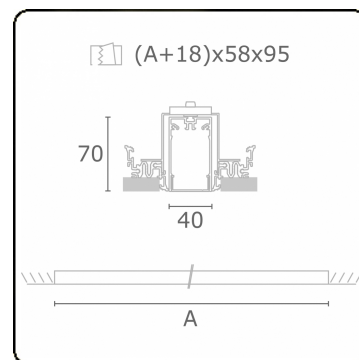
UGR	>19
Code flux CIE	49 80 96 100 66

Dimensions

A	1684 mm
---	---------

Remarques

Luminaire encastré (sans bord) - Direct - HO 150mA - satiné (plat) - ANO



ENERGY

Verrijgbaar op aanvraag.

Disponible sur demande.

Available on request.

Auf Anfrage.

WXYZ
kWh/1000h

MULTILINE®

2019/2015