

M1  
11.14413-9999

**Armatuurgegevens**

Montage	tafel/bureau
Lichtuittreding	Direct
Afscherming	satiné plexi
Beschermingsgraad	IP 20
Behuizing	Aluminium
Afwerking	RAL kleur naar keuze
Keurmerken	CE, ISO 9001

**Elektrische Gegevens**

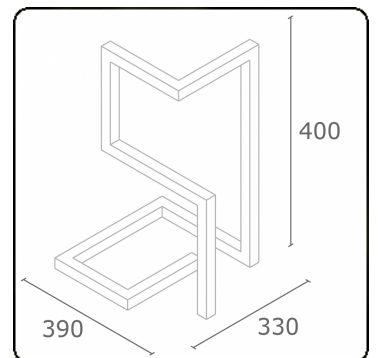
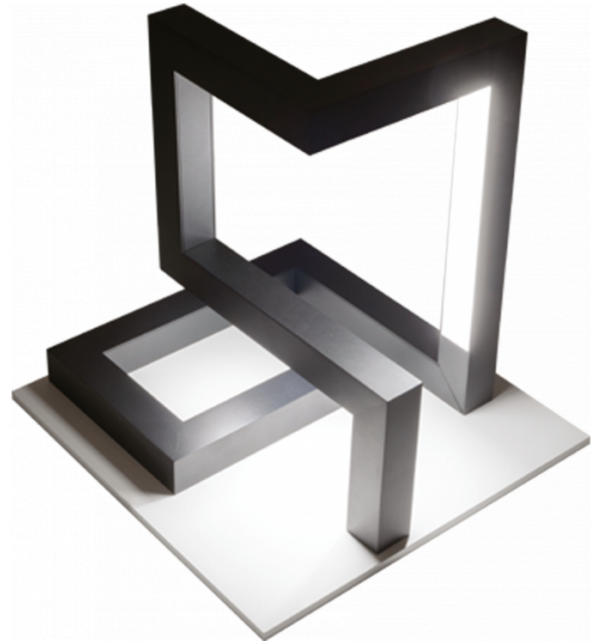
Veiligheidsklasse	I
Voeding	230V
Voorschakelapparaat	Stroomvoeding DALI/TD

**Lampgegevens**

Lamptype	LED 3000K
Wattage	9,6W
Bruto lichtstroom	1920
Armatuur vermogen	10,6W
Aantal	1
Levensduur LED module	L80/B10 > 72000h
Kleurtolerantie	MacAdam 3
CRI	80

**Lichttechnische gegevens**

CIE Fluxcode	49 80 96 100 66
--------------	-----------------



**ENERGY**

Verrijgbaar op aanvraag.

Disponible sur demande.

Available on request.

Auf Anfrage.

**WXYZ**  
kWh/1000h

**MULTILINE®**

2019/2015