

**Metro-S 200x100mm - COB (wit bedrukt glas) - zonder ingietbehuizing**  
36.610053-0021

**Armaturegegevens**

Montage	Grondinbouw
Lichtuittreding	Indirect
Lichtverdeling	Symmetrisch
Afscherming	Glas
Beschermingsgraad	IP 67
Maximale belasting	1000 kg overrijdbaar (exclusief ingietpot)
T°	<75° °
Behuizing	Aluminium/Edelstaal
Afwerking	mat witte afwerking RAL 9110
Keurmerken	CE, ISO 9001



**Elektrische Gegevens**

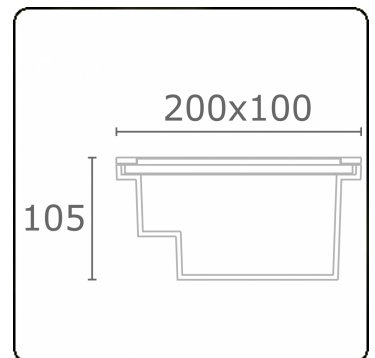
Veiligheidsklasse	I
Voeding	230V
Voorschakelapparaat	Stroomvoeding

**Lampgegevens**

Lamptype	LED 3000K
Wattage	5W
Bruto lichtstroom	463
Armatuur vermogen	5W
Afschermingsglas	vlak - wit
Aantal	1
Levensduur LED module	L80/B10 = 100000h
Kleurtolerantie	MacAdam 3
CRI	80

**Lichttechnische gegevens**

CIE Fluxcode	0 0 0 0 8
--------------	-----------



**Opmerkingen**

200x100mm - wit bedrukt glas

**ENERGY**

Verrijgbaar op aanvraag.

Disponible sur demande.

Available on request.

Auf Anfrage.

**WXYZ**  
kWh/1000h

**MULTILINE®**

2019/2015