

Metro-S 200x100mm - COB (weiss bedrucktes Glass) - ohne Eingießgehäuse
36.610052-0021

Leuchtendaten

Montage	Bodeneinbau
Lichtaustritt	Indirekt
Lichtstärkeverteilung	Symmetrisch
Leuchten Abdeckung	Glas
Schutzgrad	IP 67
Maximale Belastung	1000 kg überrollbar (exklusive Eingiesstopf)
T°	<75° °
Gehäuse	Aluminium/Edelstahl
Verarbeitung	Verarbeitung in matt schwarz RAL 9105
Prüfzeichen	CE, ISO 9001



Elektrische Eigenschaften

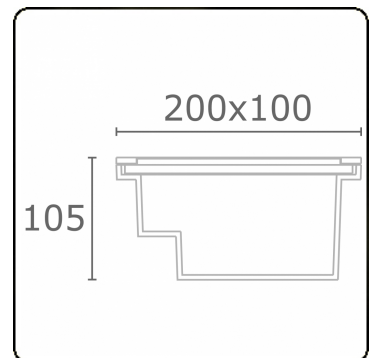
Schutzklasse	I
Einspeisung	230V
Vorschaltgerät	Treiber/Stromgesteuert

Lampeneigenschaften

Lamptyp	LED 2700K
Wattleistung	5W
Brutto Lichtstrom	443
Lichtleistung Leuchte	5W
Abschirmglas	Flach - weiss
Anzahl	1
Lebensdauer LED Modul	L80/B10 = 100000h
Farbtoleranz	MacAdam 3
CRI	80

Lichttechnische Daten

CIE Fluxcode	0 0 0 0 8
--------------	-----------



Bemerkungen

200x100mm weiss bedrucktes Glas

ENERGY

Verrijgbaar op aanvraag.

Disponible sur demande.

Available on request.

Auf Anfrage.

WXYZ
kWh/1000h

MULTILINE®

2019/2015