

Metro-S Ø120mm - COB (verre imprimé blanc) - sans pot d'encastrement
36.010054-0021

Caractéristiques de l'armature

Montage	Encastré de sol
Diffusion lumineuse	Indirect
Répartition lumineuse	Symétrique
Couverture pour armatures	Verre
Degré de protection	IP 67
Charge maximale	1000 kg charge de roulement (sans pot d' enca:
T°	<75° °
Matériel	Aluminium/Acier Inox
Finition	finition en noir mat RAL 9105
Certifications	CE, ISO 9001



Caractéristiques électriques

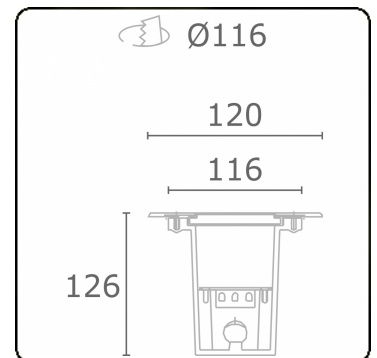
Classe électrique	I
Alimentation	230V
Ballast	Alimentation par le courant

Caractéristiques des lampes

Type de lampe	LED 4000K
Wattage	5W
Flux lumineux brut	477
Luminaire puissance	5W
Diffuseurs verre	vlak - blanc
Nombre	1
Durée de vie module LED	L80/B10 = 100000h
Tolérance de couleur	MacAdam 3
CRI	80

Caractéristiques photométriques

Code flux CIE	0 0 0 0 8
---------------	-----------



Remarques

Ø120mm - verre imprimé blanc

ENERGY

Verrijgbaar op aanvraag.

Disponible sur demande.

Available on request.

Auf Anfrage.

WXYZ
kWh/1000h

MULTILINE®

2019/2015