

**Metro-S Ø120mm - COB (verre imprimé blanc) - sans pot d'encastrement**  
36.010052-0021

**Caractéristiques de l'armature**

Montage	Encastré de sol
Diffusion lumineuse	Indirect
Répartition lumineuse	Symétrique
Couverture pour armatures	Verre
Degré de protection	IP 67
Charge maximale	1000 kg charge de roulement (sans pot d' enca:
T°	<75° °
Matériel	Aluminium/Acier Inox
Finition	finition en noir mat RAL 9105
Certifications	CE, ISO 9001



**Caractéristiques électriques**

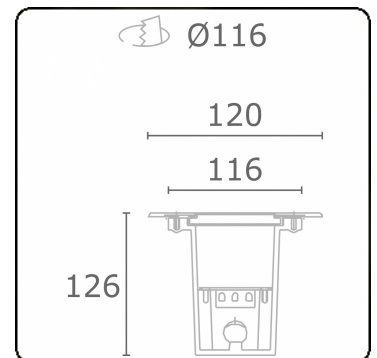
Classe électrique	I
Alimentation	230V
Ballast	Alimentation par le courant

**Caractéristiques des lampes**

Type de lampe	LED 2700K
Wattage	5W
Flux lumineux brut	443
Luminaire puissance	5W
Diffuseurs verre	vlak - blanc
Nombre	1
Durée de vie module LED	L80/B10 = 100000h
Tolérance de couleur	MacAdam 3
CRI	80

**Caractéristiques photométriques**

Code flux CIE	0 0 0 0 8
---------------	-----------



**Remarques**

Ø120mm - verre imprimé blanc

**ENERGY**

A ▶  
B ▶ **Verkrijgbaar op aanvraag.**  
C ▶ **Disponible sur demande.**  
D ▶  
E ▶ **Available on request.**  
F ▶  
G ▶ **Auf Anfrage.**

**WXYZ**  
kWh/1000h

**MULTILINE®** 2019/2015