

Lining Direct/Indirect - satiné - HO 225mA - ANO
04.84104803-0001

Armatuurgegevens

| | |
|-------------------|-------------------------|
| Montage | Gependeld |
| Lichtuittreding | Direct-Indirect |
| Afscherming | satiné plexi |
| Beschermingsgraad | IP 20 |
| Behuizing | Aluminium |
| Afwerking | geanodiseerde afwerking |
| Keurmerken | CE, ISO 9001 |

Elektrische Gegevens

| | |
|---------------------|-----------------------|
| Veiligheidsklasse | I |
| Voeding | 230V |
| Voorschakelapparaat | Stroomvoeding DALI/TD |

Lampgegevens

| | |
|-----------------------|-----------------------------|
| Lamptype | LED 3000K |
| Wattage | 6,7W |
| Bruto lichtstroom | 25400 |
| Armatuur vermogen | 152,9W |
| Aantal | 10 |
| Levensduur LED module | L80/B10 > 72000h |
| Kleurtolerantie | MacAdam 3 |
| CRI | >80 + 10x LED 3000K 7,2W |

Lichttechnische gegevens

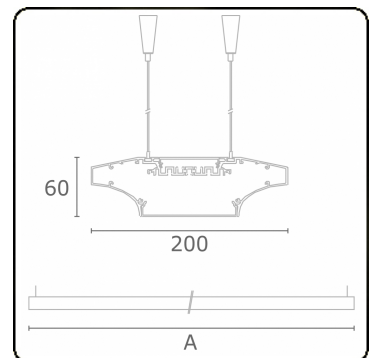
| | |
|-----------------------|----------------|
| UGR | >19 |
| CIE Fluxcode | 49 80 96 99 65 |
| CIE Fluxcode Indirect | 00 00 00 00 73 |

Afmetingen

| | |
|---|---------|
| A | 2894 mm |
| B | 60 mm |
| C | 200 mm |

Opmerkingen

Pendelarmatuur - Direct - HO 225mA - satiné (gelijkglegend) - ANO



ENERGY

Verrijgbaar op aanvraag.

Disponible sur demande.

Available on request.

Auf Anfrage.

WXYZ
kWh/1000h

MULTILINE®

2019/2015