

Lining
04.84104893-0001

Caractéristiques de l'armature

| | |
|---------------------------|-------------------|
| Montage | Suspendu |
| Diffusion lumineuse | Direct-Indirect |
| Couverture pour armatures | diffuseur satiné |
| Degré de protection | IP 20 |
| Matériel | Aluminium |
| Finition | finition anodisée |
| Certifications | CE, ISO 9001 |



Caractéristiques électriques

| | |
|-------------------|-------------------------------------|
| Classe électrique | I |
| Alimentation | 230V |
| Ballast | Alimentation par le courant DALI/TD |

Caractéristiques des lampes

| | |
|-------------------------|----------------------------|
| Type de lampe | LED 3000K |
| Wattage | 6,7W |
| Flux lumineux brut | 22860 |
| Luminaire puissance | 137,6W |
| Nombre | 9 |
| Durée de vie module LED | L80/B10 > 72000h |
| Tolérance de couleur | MacAdam 3 |
| CRI | >80 + 9x LED 3000K 7,2W |

Caractéristiques photométriques

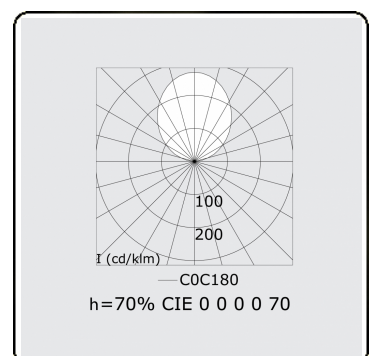
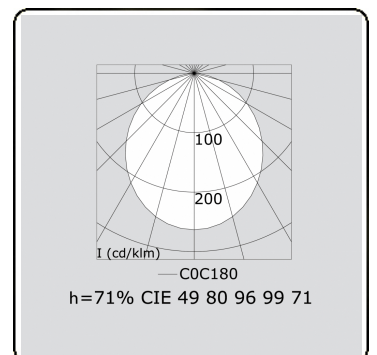
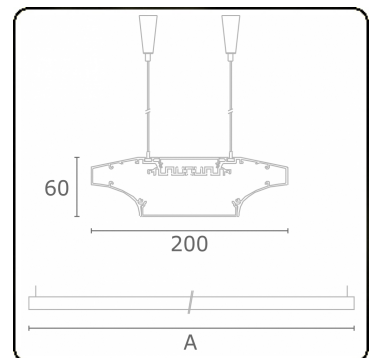
| | |
|------------------------|----------------|
| UGR | >19 |
| Code flux CIE | 49 80 96 99 65 |
| CIE code flux Indirect | 00 00 00 00 73 |

Dimensions

| | |
|---|---------|
| A | 2608 mm |
| B | 60 mm |
| C | 200 mm |

Remarques

Luminaire suspendu - Direct - HO 225mA - satiné (plat) - ANO



ENERGY

Verrijgbaar op aanvraag.

Disponible sur demande.

Available on request.

Auf Anfrage.

WXYZ
kWh/1000h

MULTILINE®

2019/2015