

Tubbels 1
05.404994-9999

Leuchtdaten

Montage	Deckeneinbau
Lichtaustritt	Indirekt
Leuchten Abdeckung	satinierte Abdeckung
Schutzgrad	IP 20
Gehäuse	Aluminium
Verarbeitung	RAL Farbe nach Wahl
Prüfzeichen	CE, ISO 9001

Elektrische Eigenschaften

Schutzklasse	I
Einspeisung	230V
Vorschaltgerät	Treiber/Stromgesteuert DALI/TD

Lampeneigenschaften

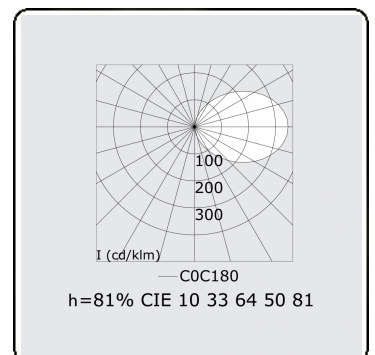
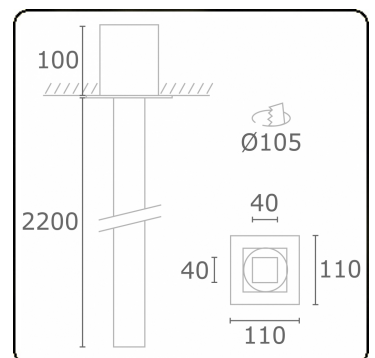
Lamptyp	LED 4000K
Wattleistung	3,6W
Brutto Lichtstrom	3350
Lichtleistung Leuchte	19,8W
Anzahl	5
Lebensdauer LED Modul	L80/B10 > 72000h
Farbtoleranz	MacAdam 3
CRI	>80

Lichttechnische Daten

CIE Fluxcode	10 33 64 50 66
--------------	----------------

Bemerkungen

Verarbeitung in matt schwarz RAL 9105



ENERGY

A
 Verkrijgbaar op aanvraag.
B
 Disponible sur demande.
C
D
 Available on request.
E
F
 Auf Anfrage.
G

WXYZ
kWh/1000h

MULTILINE® 2019/2015